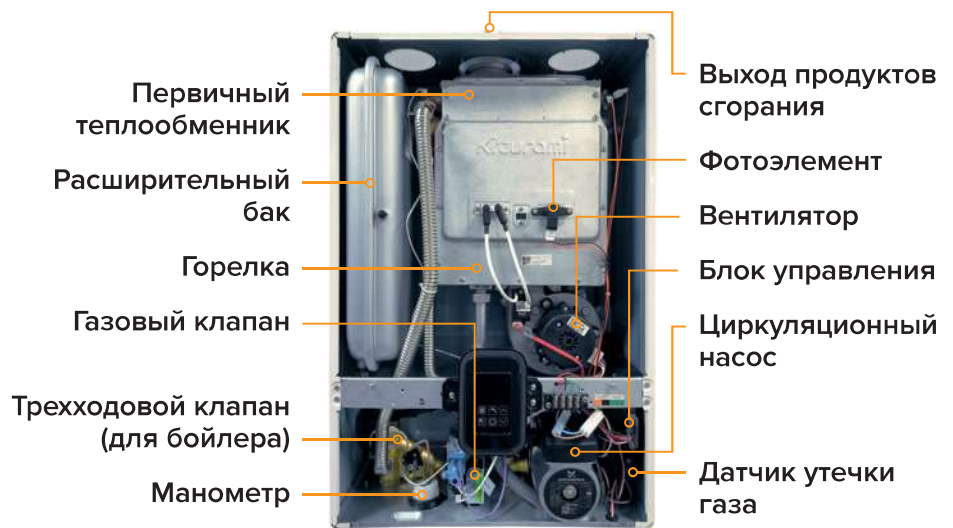


# World Alpha CH

НАСТЕННЫЙ ГАЗОВЫЙ  
ОДНОКОНТУРНЫЙ КОТЕЛ

24, 35 кВт



## Теплообменник из двух материалов — меди и алюминия

Трубы двухуровневого теплообменника и ламели нижней части изготовлены из меди, а ламели верхнего уровня — из алюминия. Такая конструкция обеспечивает усиленную защиту верхнего уровня от конденсата, а нижний уровень имеет высокую теплопроводность и устойчивость к температурным деформациям.

## Погодозависимая автоматика

В котле используется система управления, в которой учитывается значение уличной температуры с помощью датчика (докупается отдельно). Благодаря этому температура в помещениях автоматически поддерживается в необходимом диапазоне.

## Возможность подключения бойлера

К котлу можно подключить бойлер косвенного нагрева. Для этого в котле установлен трехходовой клапан и в комплекте поставляется NTC-датчик бойлера.

## Панель управления

Встроенная панель управления. При необходимости возможно приобрести выносной пульт управления (доп. опция).

## Пульт управления с подключением к сети через Wi-Fi (приобретается дополнительно)

Установив этот пульт, вы сможете управлять котлом через приложение в смартфоне из любой точки мира.

## Дополнительная шумоизоляция

Шумоизоляция котла значительно улучшена за счет установки дополнительной панели между камерой сгорания и передней крышкой котла.

## Датчик утечки газа

Позволяет своевременно обнаружить утечку газа. Если это произошло, то котел автоматически отключится и подача газа прекратится. Это позволяет предотвратить аварийную ситуацию.

## Циркуляционный насос Grundfos.

Циркуляционный насос с мокрым ротором и напором 7 м компании Grundfos работает практически бесшумно.

## Отсутствие прессостата

Контроль дымоудаления осуществляется с помощью датчика Холла, считывающего скорость вращения вентилятора, поэтому прессостат (пневмореле) в котле отсутствует. Таким образом, исключается проблема образования конденсата в трубке прессостата и котел работает без сбоев.

## Вентилятор с модуляцией скорости вращения

Модуляция скорости вращения вентилятора позволяет достигать оптимального соотношения газа и воздуха в камере сгорания для повышения КПД. Благодаря модуляции, вентилятор настраивается на необходимую скорость вращения в зависимости от пневматического сопротивления дымохода и мощности работы котла.

## Сейсмодатчик, он же датчик уровня котла

Работа котла прекращается в случае сейсмической активности или при изменении угла установки котла в случае некачественного монтажа.

## Автоматическое выключение котла

В случае отключения электропитания, перегрева теплообменника, неисправности вентилятора или системы дымоудаления, падения давления теплоносителя, система безопасности автоматически прекращает подачу газа и котел отключается.

## Датчик контроля пламени на основе фотоэлемента

Высокая надежность и простота принципа работы обусловили применение данного устройства в котлах Kiturami. Датчик срабатывает без сбоев в широком диапазоне интенсивности розжига.

## Надежная электронная плата управления

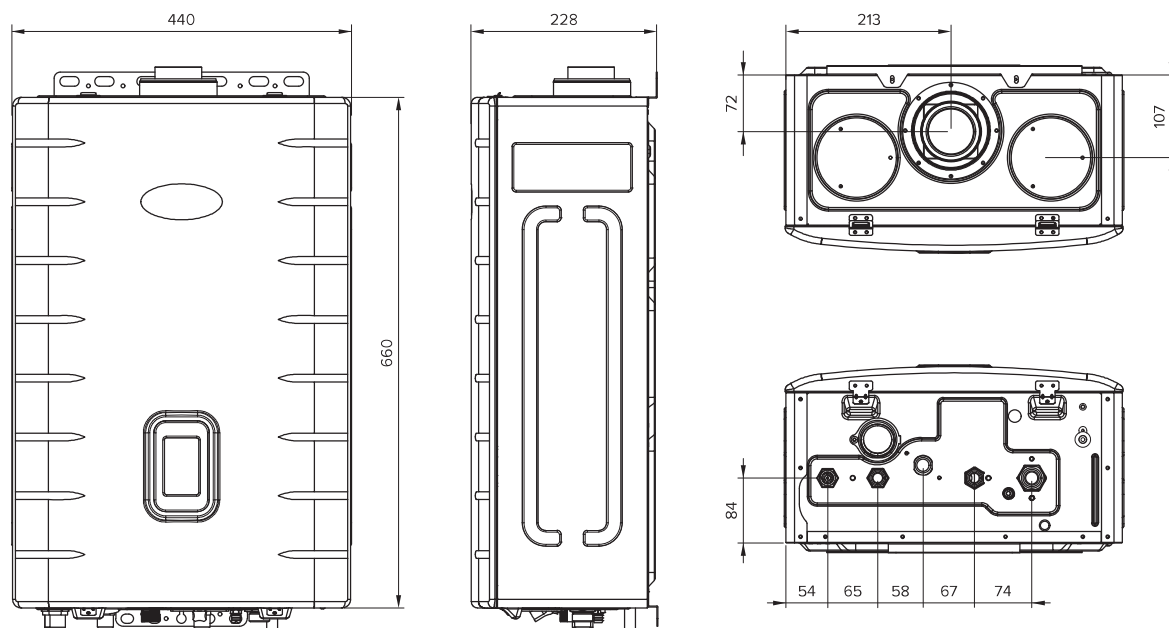
Выдерживает перепады напряжения  $\pm 30\%$  от 230 В.

## Котел адаптирован к российским условиям

Устойчивая работа котла при низком давлении газа — от 3 мбар.

## Защита от замерзания

Если температура теплоносителя опускается ниже  $8^\circ\text{C}$ , котел автоматически начинает работу и не позволяет теплоносителю замерзнуть.



Технические характеристики		Ед. изм.	World Alpha C	
			24Н	35Н
Тепловая мощность в режиме отопления	макс.	кВт	24	35
	мин.		9,6	14
Тепловая мощность в режиме ГВС макс.		кВт	24	35
Тип газа			природный (G20, NG) / сжиженный (G31, LPG)	
Давление газа на входе	прир.	мбар	13–25	
	сжиж.		28–37	
Расход газа макс.	прир.	м³/ч	2,56	3,74
	сжиж.	кг/ч	2,05	2,99
Давление прир. газа на горелке (NG, G20)	макс.	мбар	6,6	6,5
	мин.		1,7	1,6
Давление сжиж. газа на горелке (LPG, G31)	макс.	мбар	9,2	11,7
	мин.		2	2,5
КПД (при 80/60 °С)		%	91,8	
Теплоноситель			вода	
Диапазон регулирования температуры теплоносителя		°С	45–85	
Давление теплоносителя макс.		бар	3,5	
Объем расширительного бака		л	6,5	
Давление в расширительном баке		бар	1	
Диапазон регулирования температуры ГВС		°С	35–60	
Средняя температура продуктов сгорания		°С	123	119
Концентрация CO		%	0,0098	0,0152
Концентрация NO <sub>x</sub>		%	0,0027	0,0029
Напряжение электропитания		В	230	
Частота электрического тока		Гц	50	
Потребляемая электрическая мощность		Вт	135	150
Степень защиты			IP X4D	
Присоединительные размеры	Вход газа	мм (дюйм)	20 (G ¾")	
	Вход и выход подключения системы отопления	мм (дюйм)	20 (G ¾")	
	Вход и выход подключения бойлера	мм (дюйм)	20 (G ¾")	
	Дымоход	мм	Ø60/100 (Ø80/80 — опция)	
Габаритные размеры (В × Ш × Г)		мм	660 × 440 × 228	
Масса		кг	22	24